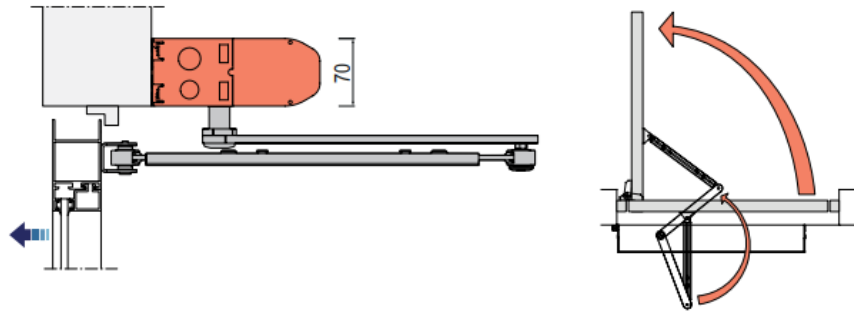




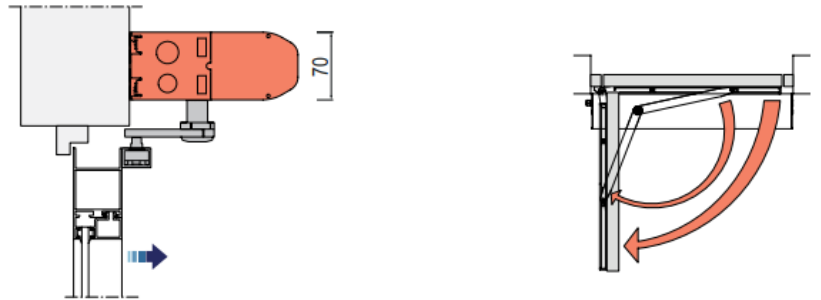
PSW250 Draaideurautomaat

Datasheet

Schaararm (Duwend)



Glijarm (Trekend)



Technische specificatie

Stroomvoorziening	100 – 240 VAC +10/-15%, 50/60Hz, zekering max 10 A (gebouwinstallatie)
Stroomverbruik	Max. 300 W
Hulpspanning	24 V DC, max. 700mA
Omgevingstemperatuur	-20 °C tot +45 °C
Aanbevolen max. deurgewicht en deurbreedte	Traagheidsmoment $J = \text{Deurgewicht} \times (\text{deurbreedte})^2 / 3$ PUSH = 140 kgm ² PULL = 80 kgm ²
Gewicht deuraandrijving incl. deksel	Ca. 9kg

