

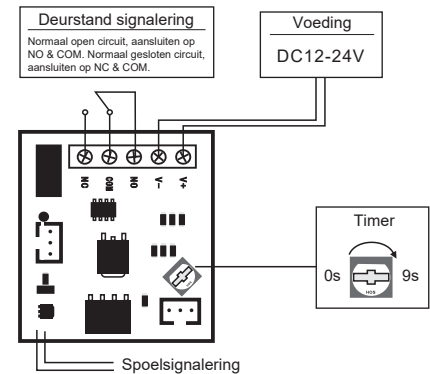
Lees de handleiding voor aanvang van de installatie, en bewaar deze voor later gebruik.



### 1. Opmerkingen

1. Deur types: houten deur, glazen deur, metalen deur
2. Toepassingen: intercomsysteem, toegangscontrolesysteem etc.
3. Voeding, output voltage DC12-24V
4. Beschadig niet de galvanisatie laag tijdens de installatie
5. Bevestig de montageplaat stevig aan de magneet
6. De rubberen ring moet worden geplaatst tussen de ankerplaat en het deurblad, draai de schroef niet te vast, maar houd de ring elastisch
7. Las de montageplaat niet vast aan de deur, dit beïnvloedt de prestatie van de magneet
8. Reinig de componenten na montage met een doek, gebruik geen alkalisch of scherp reinigingsmiddel

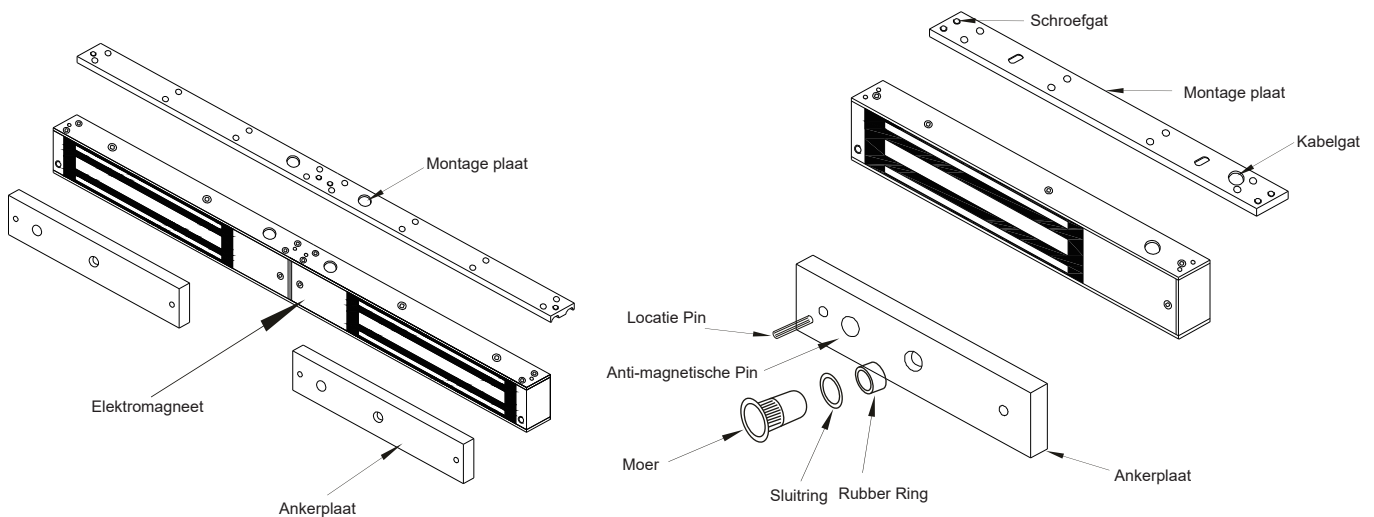
### 2. Aansluitschema



### 3. Overzicht

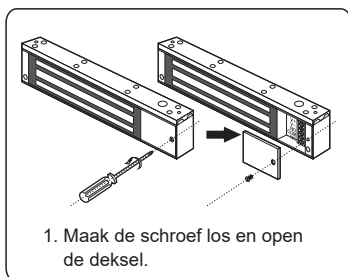
Model	ML30DTS	DML30DTS
Afmetingen	250L*47B*26H(mm)	500L*47B*26H(mm)
Afmetingen ankerplaat	180L*38B*11H(mm)	180L*38B*11H(mm)
Houdkracht	280KG	280KG*2
Deur signaal	Ja	Ja
Slot signaal	Ja	Ja
Ingangsspanning	DC12-24V	DC12-24V
Werkende stroom	12V/480mA 24V/240mA	12V/480mA*2 24V/240mA*2
Toepassing deur type	Hout/Glas/Metaal	Hout/Glas/Metaal
Beveiliging type	Ruststroom	Ruststroom
Gewicht	2KG	4KG

### 4. Diagram met hoofdcomponenten

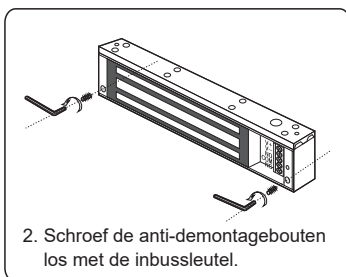


## 5. Voor aanvang montage

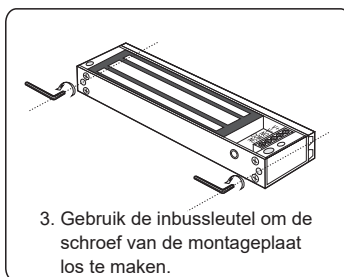
Voordat het slot wordt geïnstalleerd, verwijdert u de deksel en demonteert u de montageplaat.



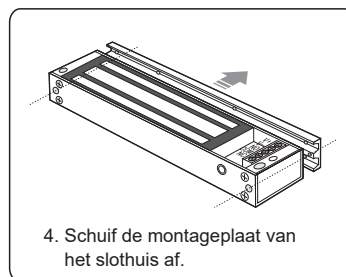
1. Maak de schroef los en open de deksel.



2. Schroef de anti-demontagebouten los met de inbussleutel.

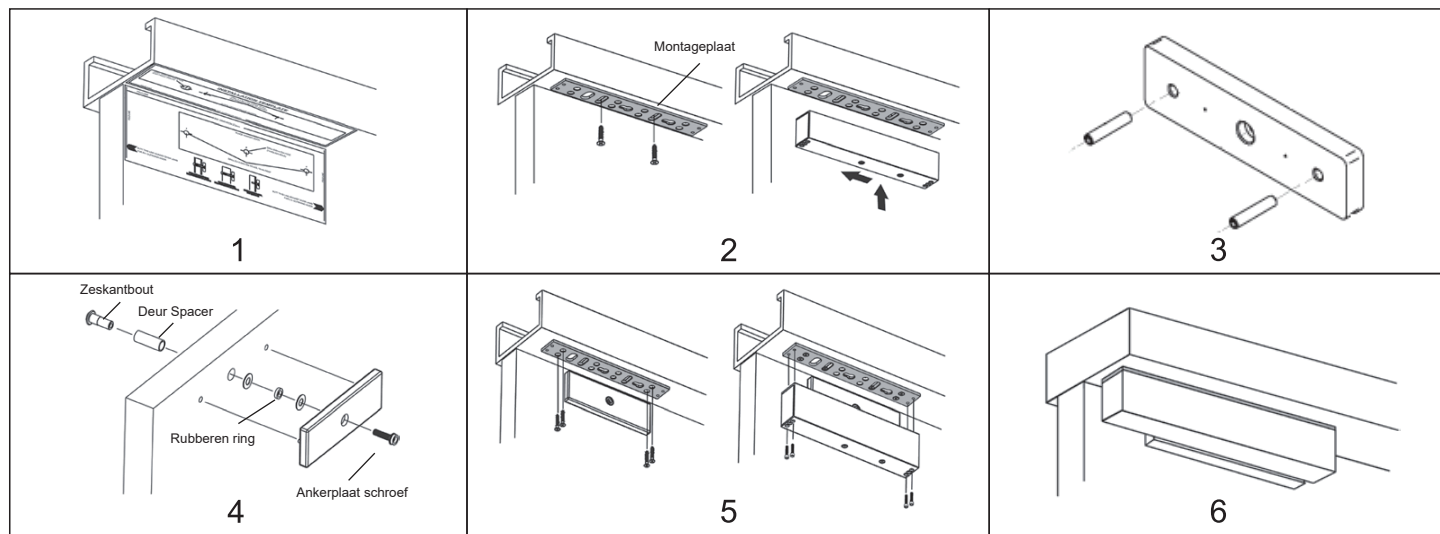


3. Gebruik de inbussleutel om de schroef van de montageplaat los te maken.



4. Schuif de montageplaat van het slothuis af.

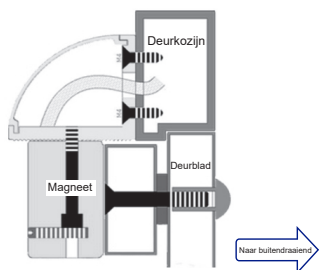
## 6. Standaard montage



1. Gebruik het meegeleverde sjabloon om de juiste locatie en grootte van de montagegaten voor zowel de deur- als het kozijn te bepalen. Zorg ervoor dat u de magneet aan de niet scharnierzijde monteert. Bij een enkele deur wordt de magneet zo dicht mogelijk bij het verticale gedeelte van de deurvergrendeling geplaatst. Boor de gaten in de deur en het kozijn zoals op de boormal aangegeven.
2. Installeer de montageplaat losjes met behulp van twee van de meegeleverde kopmontageschroeven in de langwerpige sleuven. Bevestig de magneet aan de montageplaat.
3. Tik met een hamer beide rolpenen lichtjes in de ankerplaat totdat ze vastzitten.
4. Voordat u de Hex moer installeert, moet het gat in de deur mogelijk worden geboord of getapt. Gebruik de onderdelen die in afbeelding 4 te zien zijn, om de ankerplaat aan de deur te bevestigen. Zorg ervoor dat de ankerplaat niet te strak is aangedraaid en dat deze is geïnstalleerd zoals weergegeven in het volgende diagram.
5. Zorg ervoor dat de ankerplaat en de magneet zijn uitgelijnd. Pas de montageplaat aan en boor vervolgens de gaten van de juiste grootte voor de resterende bevestigingsschroeven.
6. Sluit de deur om de houdkracht te testen. De hoek tussen de ankerplaat en de magneet kan worden aangepast door ringen toe te voegen of te verwijderen.

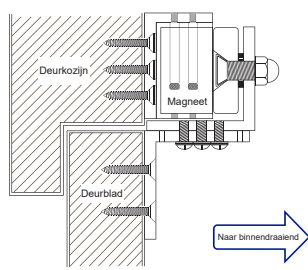
## 7. Montage met een beugel

Wanneer de montage ruimte in de dag van het kozijn minder is dan 42 mm is, is dit niet voldoende om de magneet te monteren, en moet de extra L-beugel toegevoegd worden.



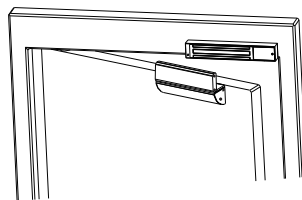
L Montage beugel

Voor naar binnendraaiende montage, installeert u de magneet aan de scharnierzijde op het kozijn en monteert u vervolgens de ZL beugel op de deur.

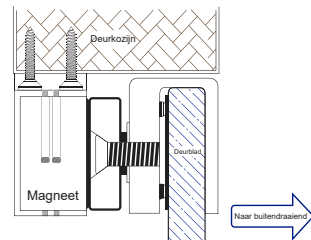


ZL Montage beugel

Na montage kan u de afdekbeugels monteren.



Magneten geïnstalleerd op glazen deuren vereisen een extra U-beugel (voor 10-15 mm dikke glazendeuren.)



U Montage beugel