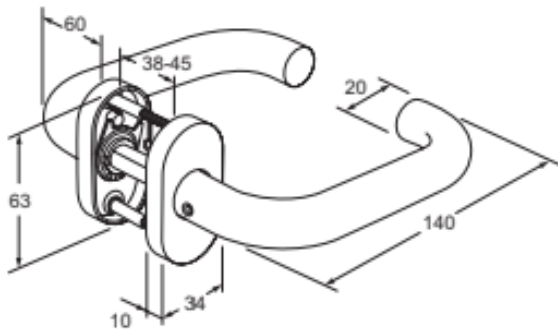




## Technische gegevens

<b>Kruk lengte</b>	120 / 140 mm
<b>Deurdikte</b>	38 - 45 mm
<b>Lengte krukstift</b>	8 mm



## Eigenschappen

- Gecertificeerd volgens EN 1906 klasse 4 (geschikt voor zeer zware belasting)
- Deurkruk vastdraaibaar en verend gemonteerd
- Geschikt voor links- en rechtsdraaiende deuren
- Voorzien van 8 mm krukstift
- Geschikt voor deurdikte 38 - 45 mm
- Wordt geleverd inclusief bevestigingsmaterialen
- In mat roestvaststaal 304 uitgevoerd (optioneel in aluminium)
- Onderhoudsvrij
- Optioneel voor brandwerende deuren
- kruk-knop/kruk-kruk