

Handleiding

SECUPARTS

MODEL:
PSWB125A

Secuparts.nl

Handleiding

Specificaties

INGANG SPANNING	Spanning	190 - 265VAC
	Frequentie	50 or 60Hz
UITGANG SPANNING	Spanning (AC modus)	13.8V \pm 2%
	Spanning (BT modus)	Zelfde als accuspanning
	nominale stroom	5A
	nominaal vermogen	80 W (Met opladen)
BATTERIJ	Batterij type	12V lood zuur
	laad spanning	13.8V \pm 2%
	Laadstroom	800mA
BESCHERMING	Ingangszekering	2A / 250VAC
	Overload	6A \pm 5%
	Overbelasten	16V \pm 5%
	Diepe ontlading	10V \pm 2%
	Kortsluiting	Hiccup modus
TEMPRATUUR	Werk: -20 ~ 50°C	Opslag: -30 ~ 80°C
VOCHTIGHEID	Werk: 20 ~ 80%RH	Oplag: 10 ~ 90%RH
METALEN BOX	265 x 195 x 75mm	

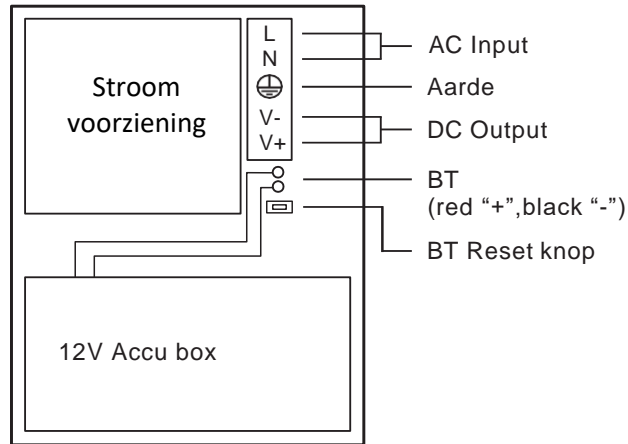
LED Indicator

Status	Aan	Uit	Knipperen
LED			
Rood	Invoer OK	Invoer Storing	_____
Groen	Uitvoer OK	Uitvoer Storing	_____
Geel	Batterij volledig opgeladen	Batterij ontladen	Batterij opladen

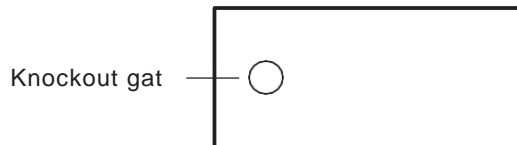
Opgemerkt: Alle LED-indicatoren knipperen bij kortsluiting of overbelasting

Schakelschema

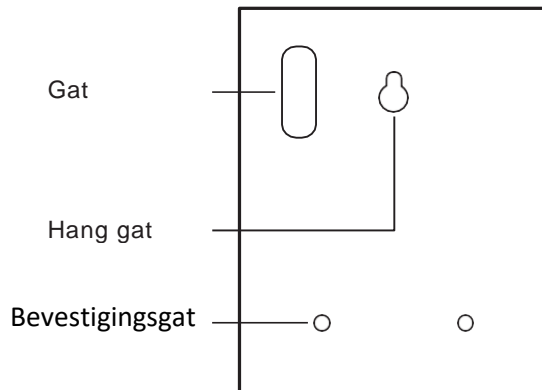
Intern



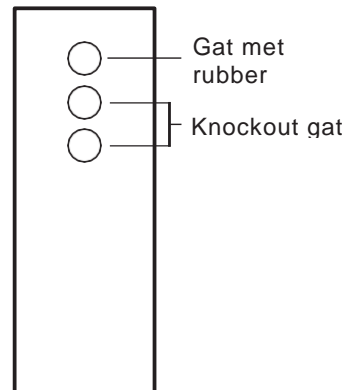
Bovenkant



Achter kant



Rechter kant



Waarschuwing

- De voeding mag alleen worden bediend door een gekwalificeerd persoon.
- Open het schild niet. Gelieve bij problemen terug te keren naar de fabrikant.
- De voeding is alleen bedoeld voor gebruik binnenshuis.
- Gebruik alleen oplaadbare verzegelde loodzuuraccu's volgens de specificatievereisten.
- Wanneer de accu is vervangen, start u de netvoeding opnieuw op of drukt u op de knop "BT Reset" om de nieuwe accu te activeren.
- Gebruik een goede/nieuwe accu om het laadcircuit te activeren. Een slechte accu zorgt voor bescherming tegen diepontlading.

Installatie Instructies

WAARSCHUWING!!!

Zorg er voor dat de ingang spanning uitgeschakeld is voordat er werkzaamheden worden uitgevoerd.

- Gebruik het ophang gat om de PSU op te hangen en breng M3-schroeven aan in de bevestigingsgaten om de PSU te monteren.
- Sluit het belastingsapparaat aan op de DC-uitgangsklemmen (V+, V-), zoals weergegeven in het bedradingsschema.
- Indien van toepassing rode en zwarte accukabels aansluiten op accupolen, rode kabel: +, zwarte kabel: - Sluit ingang spanning aan op de ingangsaansluiting in overeenstemming met L, N en aarde.
- Draai de schroeven vast om een stevige verbinding te garanderen.
- De PSU moet goed geaard zijn om gevaren of defecte functies te voorkomen.
- Schakel de PSU in om de LED-indicatoren te controleren om er zeker van te zijn dat de PSU goed werkt.