

## LOCINOX



LIVE CHAT

www.locinox.com



BE-HQ: +32 56 77 27 66  
PL-CEE: +48 717 58 21 00



help@locinox.com



www.locinox.com/guardima-fm

## LOCINOX USA



LIVE CHAT

www.locinoxusa.com



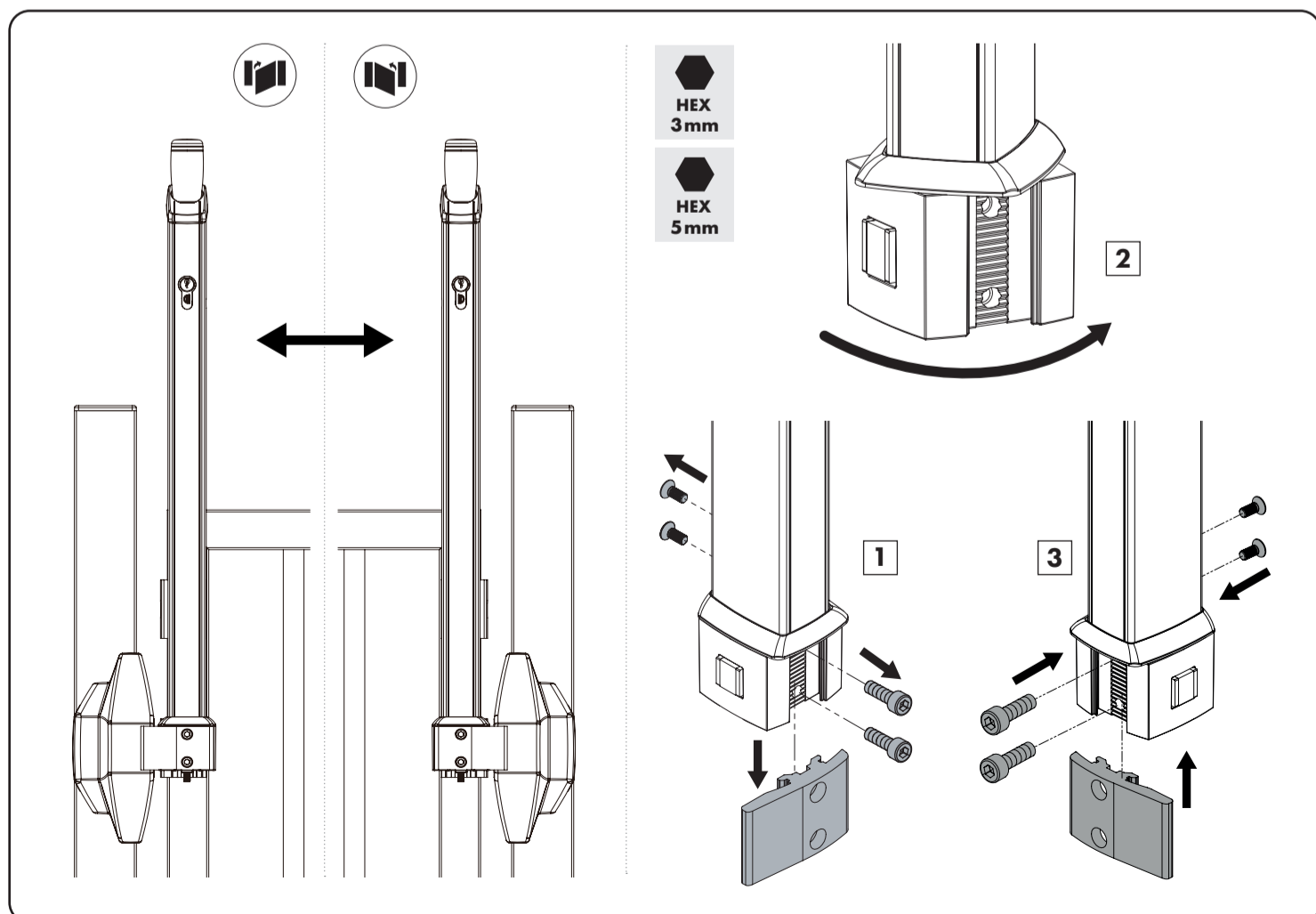
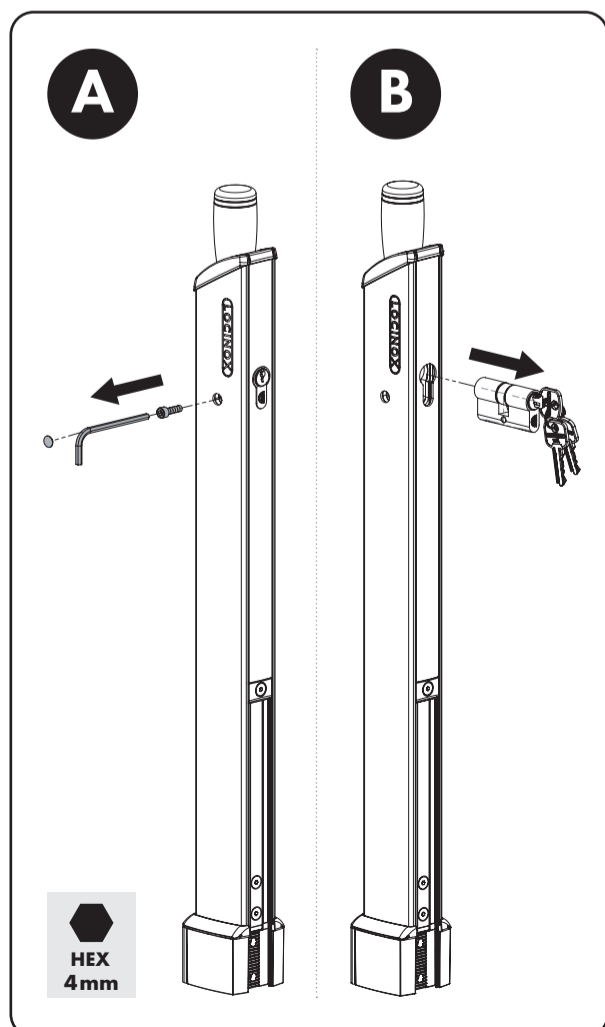
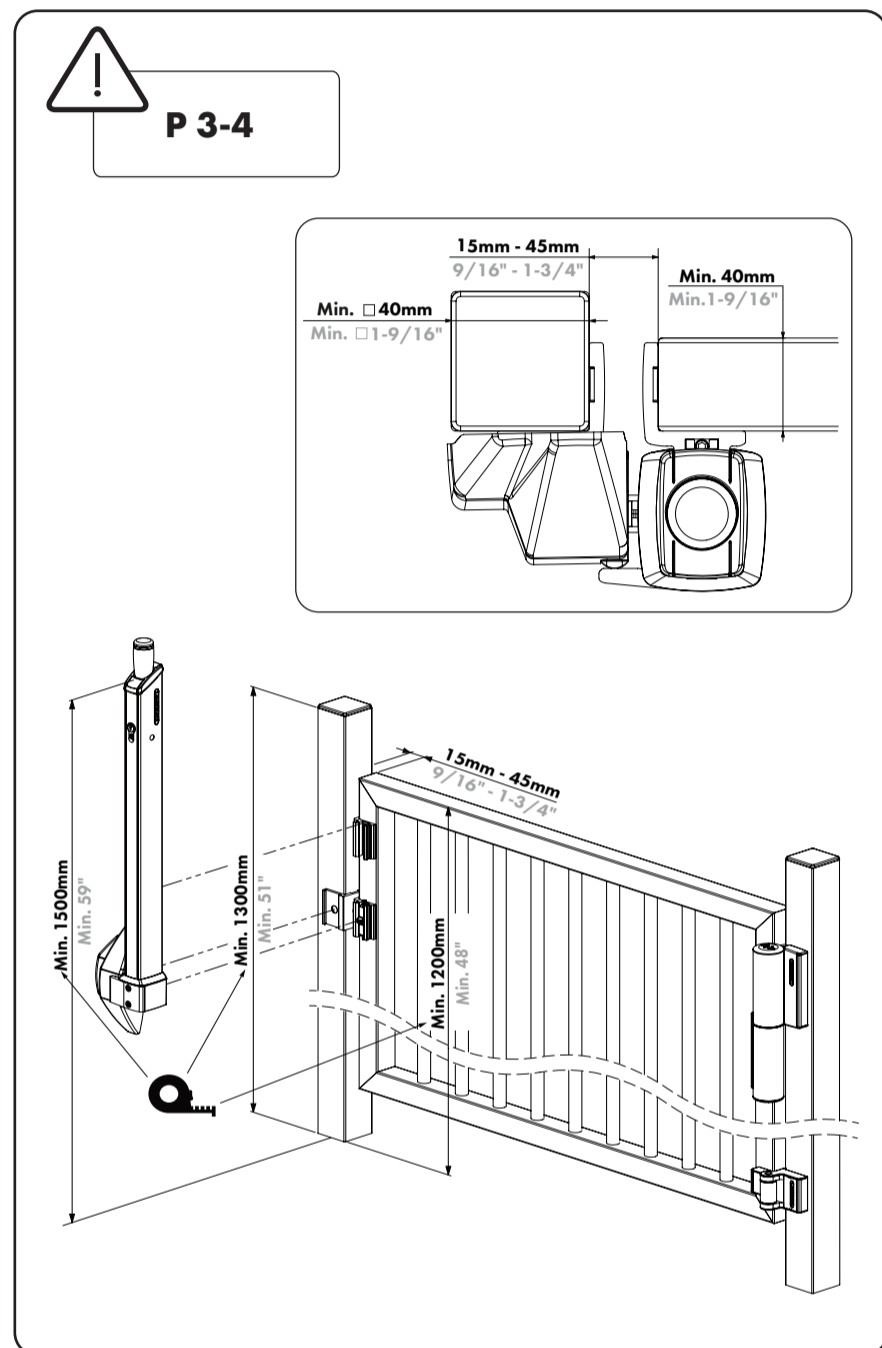
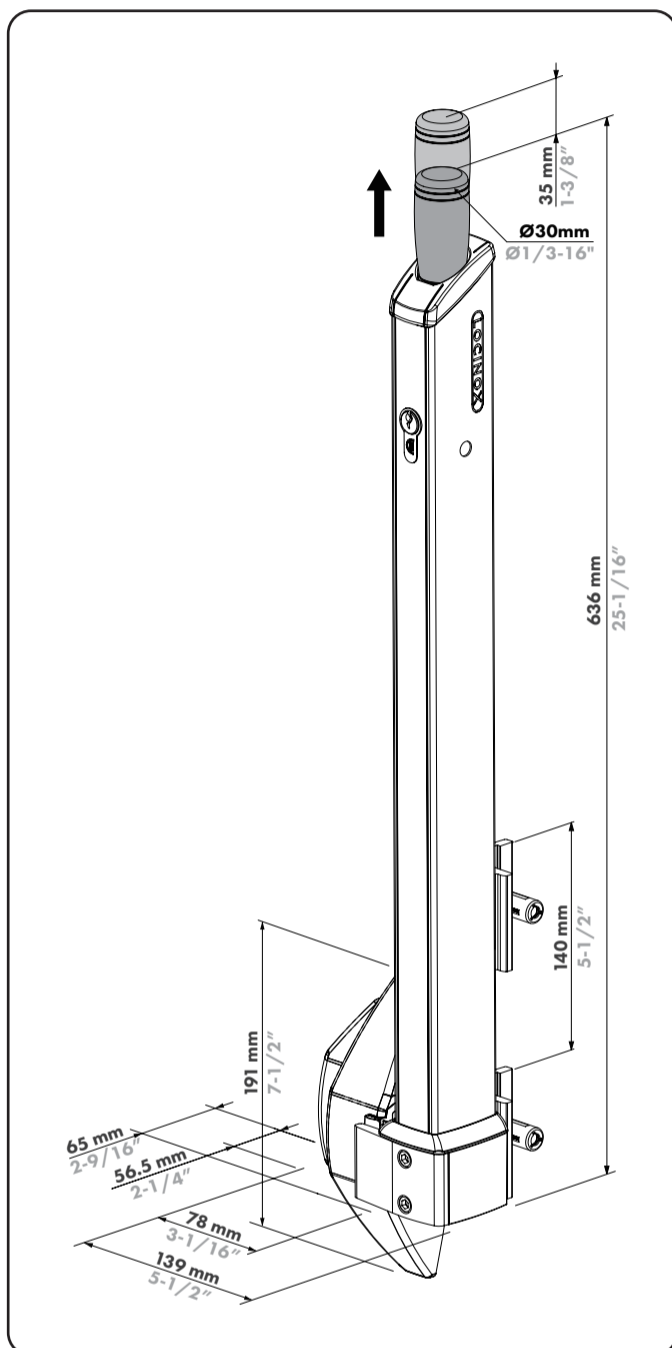
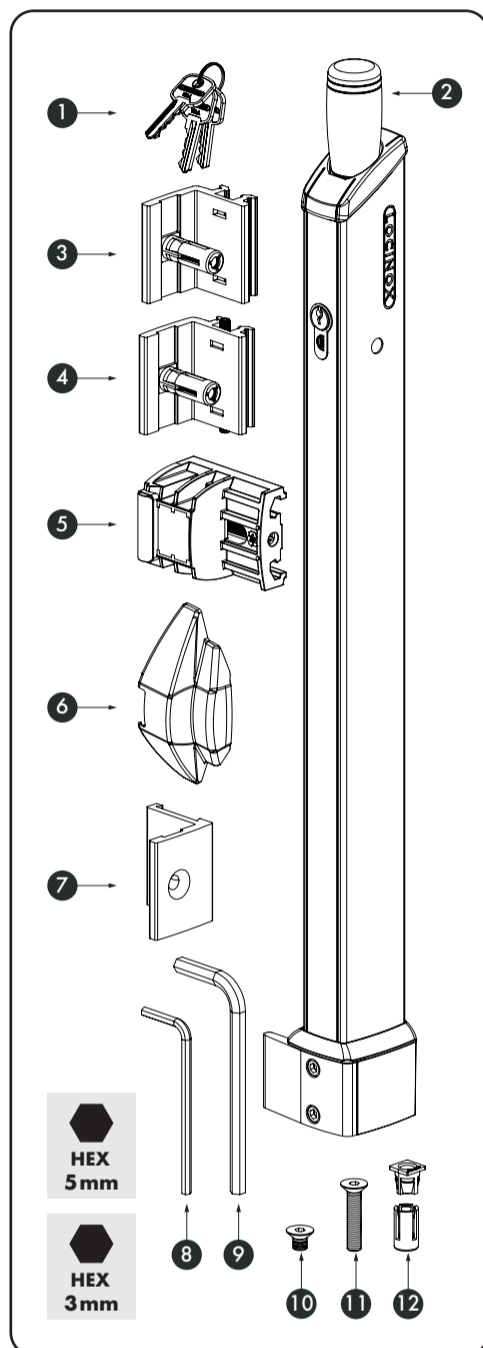
877-LOCINOX

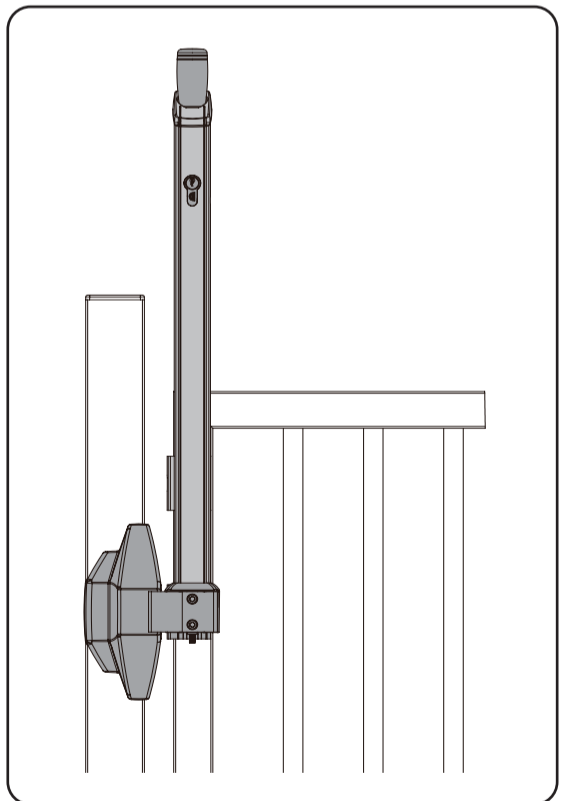
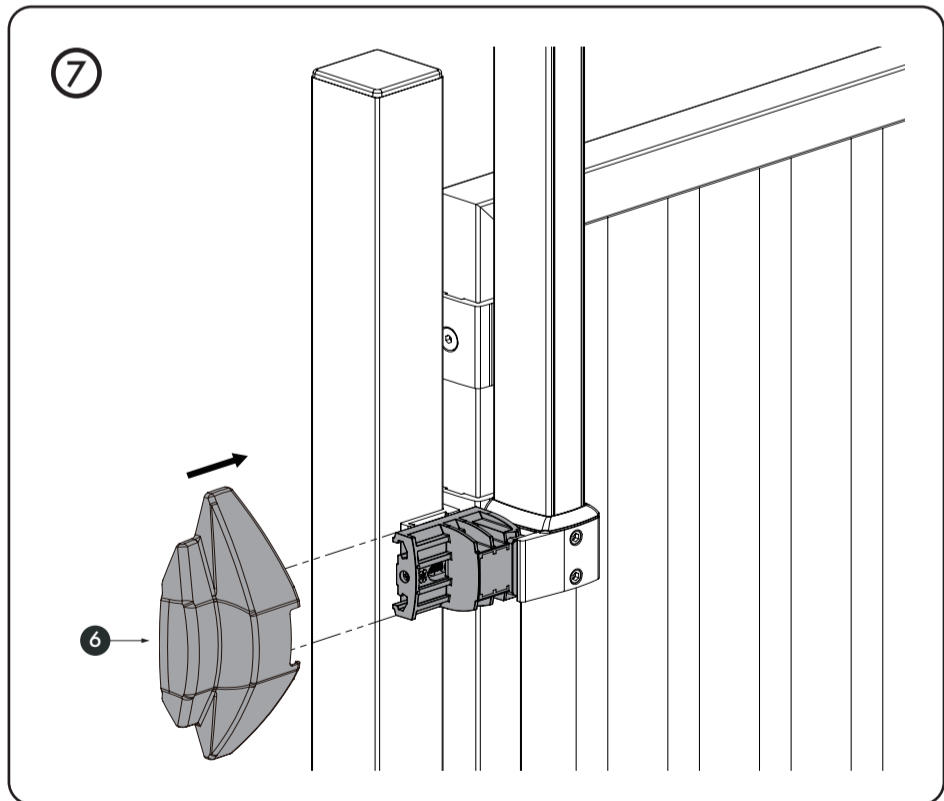
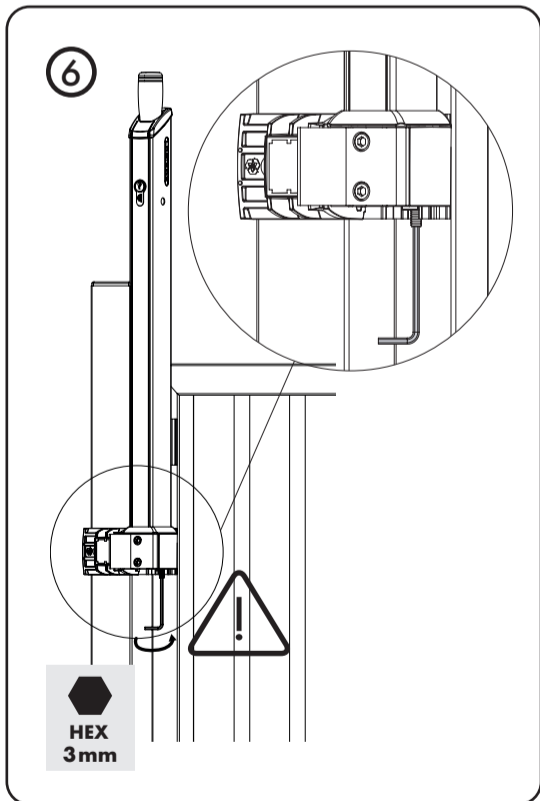
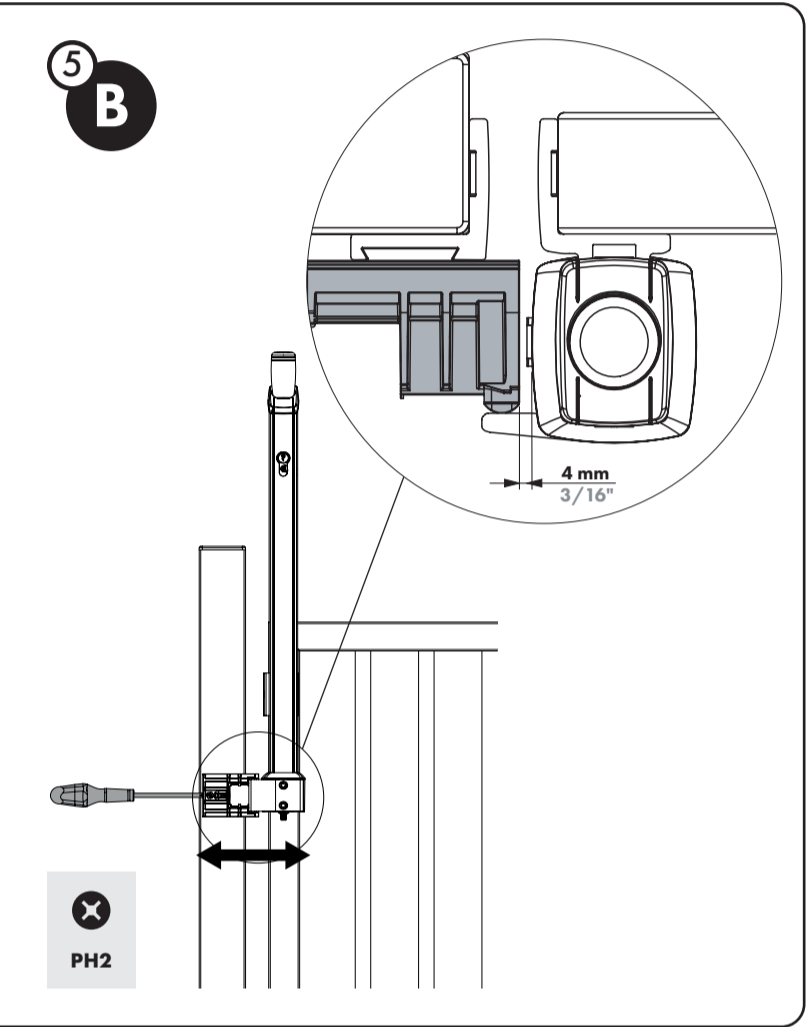
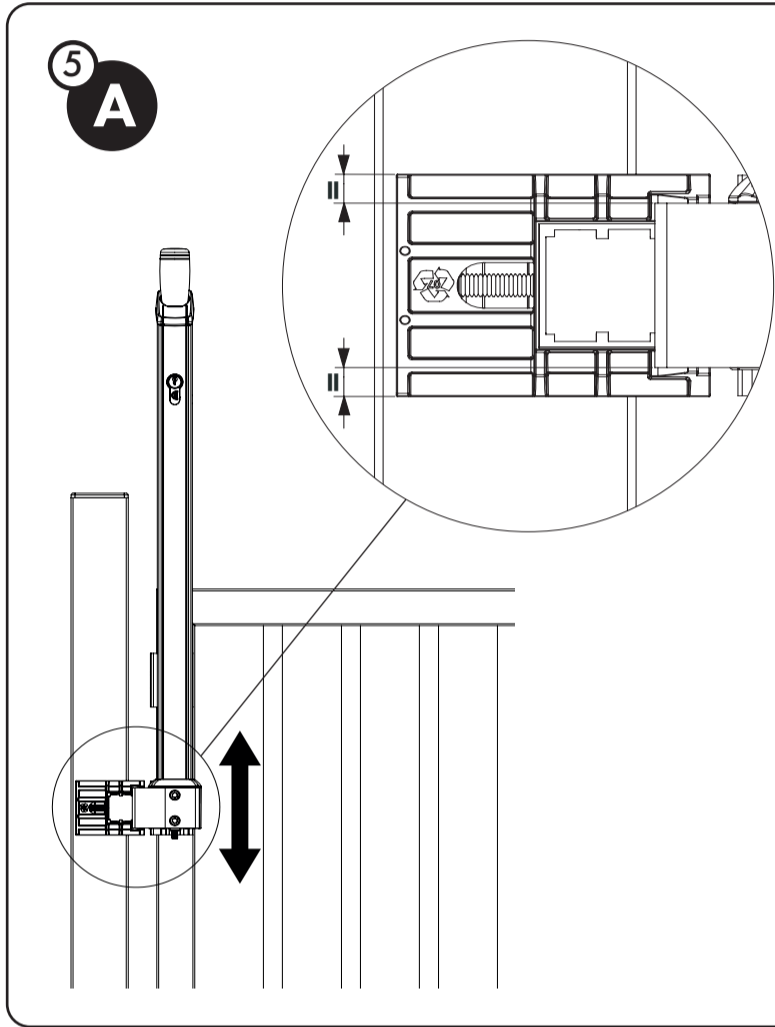
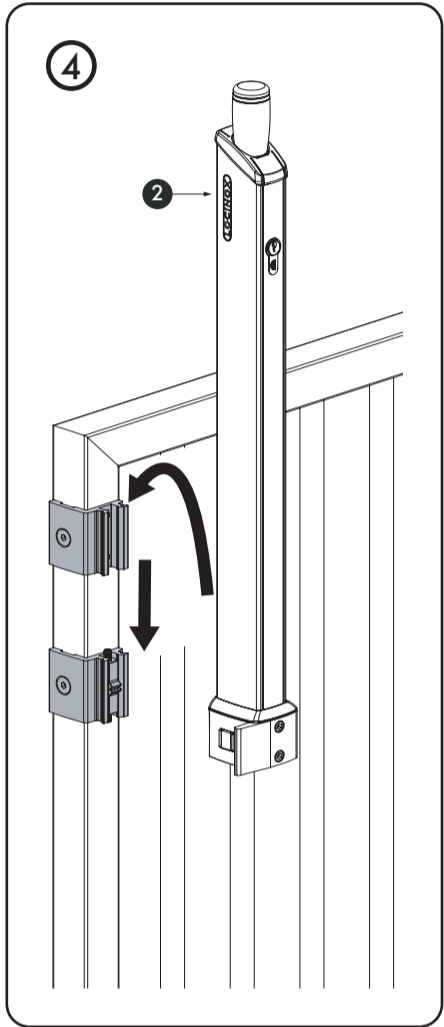
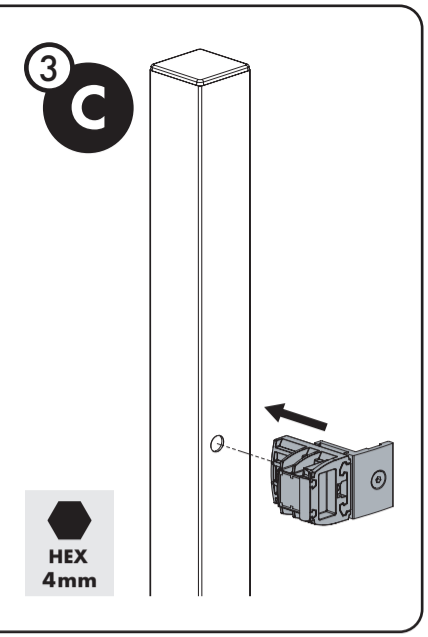
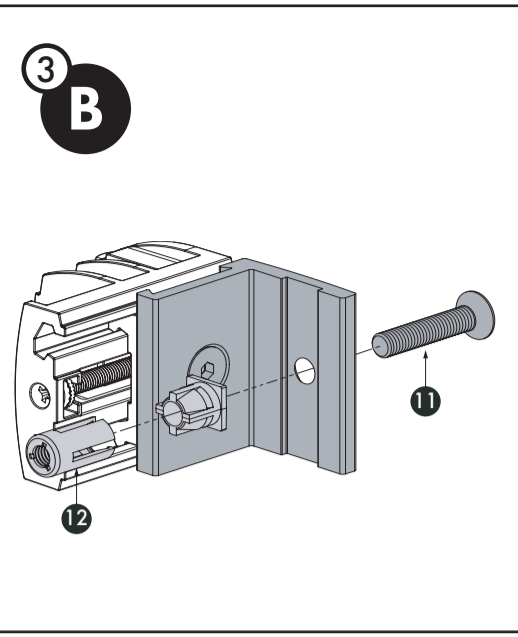
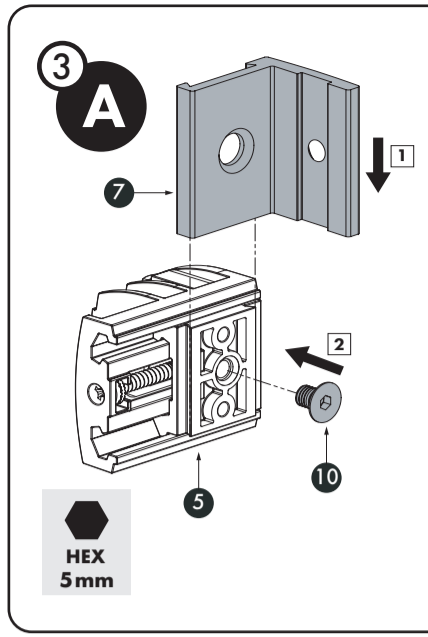
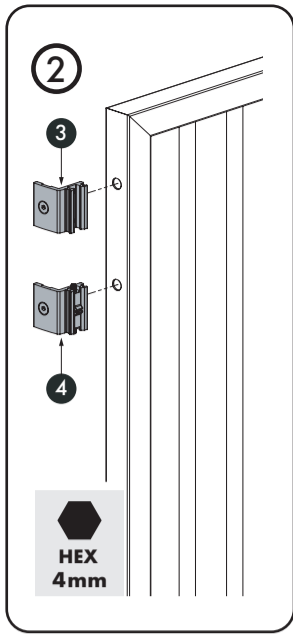
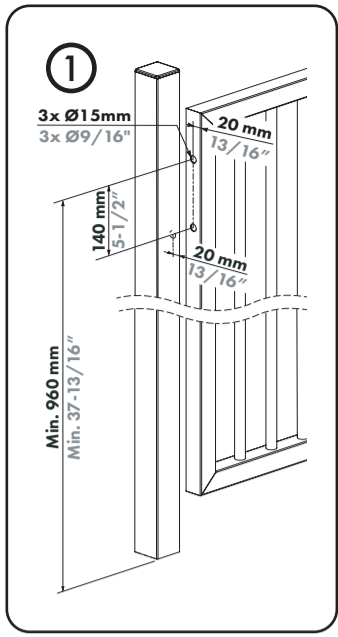


helpusa@locinox.com



www.locinoxusa.com/guardima-fm









**pictures@locinox.com**

<b>SUCCESSFUL INSTALLATION?</b> Please send us your pictures & videos	<b>INSTALACION EXITOSA?</b> Por favor envíenos sus fotos y videos	<b>SUCCESSFUL INSTALLATION?</b> Stuur gerust uw foto's & video's door	<b>INSTALLATION RÉUSSIE?</b> Veuillez nous envoyer vos photos & vidéos	<b>ERFOLGREICHE INSTALLATION?</b> Bitte senden Sie uns Ihre Bilder & Videos	<b>UDANA INSTALACJA?</b> Prześlij nam swoje zdjęcia i filmy	<b>УСПЕШНАЯ УСТАНОВКА?</b> Пожалуйста, отправьте нам свои фотографии и видео
--	--	--	---	--	--	---


**Let's make it better together**

**Doc. Nr.: MANU-000457**  
 Locinox NV • Mannebeekstraat 21 • 8790 Waregem • Belgium  
 Locinox CEE • Irysowa 9 • 55-040 Bielany Wrocławskie • Poland  
 Locinox LLC • 460 Windy Point Drive • Glendale Heights - IL 60139 • USA

  
 MANU-000457

## ENGLISH

The protection that swimming pool barriers, gates and other locks provide is not a substitute for adult supervision. If you want to fit this lock on the gate of a swimming pool barrier, please check the safety requirements with the local authorities concerned. In order for the lock to work properly, it must be fitted and maintained as stated in these instructions.

### SAFETY ADVICE

Please read carefully and keep for future reference

- Swimming pools can be a serious danger for your children. Drowning happens very quickly. Children near a swimming pool must be watched at all times and actively supervised, even if they know how to swim.
- A barrier is not a substitute for common sense or individual responsibility. Neither is it a substitute for adult supervision, which is vital for the safety of young children.
- Caution! Safety is only guaranteed when the means of access is closed and locked.
- The means of access must always be closed if you are not at home, even if just for a short time.
- Take all measures to prevent young children from accessing the pool until the barrier or means of access is repaired when not working or when the barrier has been removed, leaving the pool unsafe.
- A parent and/or adult must be present when the pool is open.
- Make sure there are no objects near the barrier that could be an incentive for or facilitate climbing over the barrier.
- The latch on the means of access for automatic closing systems must always be checked.
- Learn first aid skills
- Memorise and display emergency services numbers near the pool:
  - Fire brigade (18 in France)
  - Ambulance (15 in France)
  - Poison Centre



\* In line with the French norm NF P90-306

## FRANCAIS

La protection apportée par les barrières de piscine, portillons et autres serrures ne remplace en aucun cas la surveillance exercée par un adulte. Si vous désirez installer cette serrure sur le portillon d'une barrière de piscine, renseignez-vous sur les exigences de sécurité auprès des autorités locales concernées. Le bon fonctionnement de la serrure dépend uniquement d'une installation et d'une maintenance conformes aux présentes instructions.

### CONSEIL DE SÉCURITÉ

A lire attentivement et à conserver pour une consultation ultérieure

- La piscine peut constituer un danger grave pour vos enfants. Une noyade est très vite arrivée. Des enfants près d'une piscine réclament votre constante vigilance et votre surveillance active, même s'ils savent nager.
- Une barrière ne se substitue pas au bon sens ni à la responsabilité individuelle. Elle n'a pas pour but non plus de se substituer à la vigilance des adultes responsables qui reste le facteur essentiel pour la protection des jeunes enfants.
- Attention ! la sécurité n'est assurée qu'avec le moyen d'accès fermé, verrouillé.
- Le moyen d'accès doit être systématiquement fermé en cas d'absence, même momentanée du domicile.
- Prendre toutes les mesures afin d'empêcher l'accès du bassin aux jeunes enfants et ce, jusqu'à la réparation de la barrière ou du moyen d'accès lors d'un constat de dysfonctionnement ou lors du démontage de la barrière empêchant la sécurisation du bassin.
- La présence d'un parent et / ou d'un adulte responsable est indispensable lorsque le bassin est ouvert.
- Vérifier l'absence d'objet à proximité de la barrière pouvant inciter ou faciliter l'escalade de la barrière.
- La fermeture du moyen d'accès pour les systèmes à fermeture automatique doit être systématiquement vérifiée.
- Apprenez les gestes qui sauvent
- Mémoriser et afficher près de la piscine les numéros des premiers secours :
  - Pompiers (18 pour la France)
  - SAMU (15 pour la France)
  - Centre antipoison



\* En conformité avec la norme française NF P90-306

## NEDERLANDS

De bescherming die wordt geboden door zwembadomheiningen, hekken en andere sloten kan in geen geval dienen als vervanging voor toezicht door een volwassene. Vraag de lokale autoriteiten naar de veiligheidsvoorschriften als u dit slot op het hek van een zwembadomheining wilt installeren. Het slot werkt alleen goed als de installatie en het onderhoud volgens deze instructies worden uitgevoerd.

### VEILIGHEIDSADVIES

Gelieve dit zorgvuldig te lezen en te bewaren voor toekomstig gebruik

- Het zwembad kan voor uw kinderen een ernstig gevaar vormen. Verdrinking gebeurt heel snel. Ook als ze kunnen zwemmen, vergen kinderen die zich in de buurt van een zwembad bevinden uw voortdurende aandacht en actief toezicht.
- Een omheining kan niet in de plaats treden van gezond verstand en individuele verantwoordelijkheid. De omheining is ook niet bedoeld als vervanging voor de oplettendheid van de verantwoordelijke volwassenen. Die oplettendheid blijft namelijk veruit de belangrijkste factor is bij de bescherming van jonge kinderen.
- Let op! De veiligheid is alleen gegarandeerd als de toegangsvoorziening gesloten en vergrendeld is.
- De toegangsvoorziening moet systematisch worden afgesloten als u de woning verlaat, ook al is dat voor korte tijd.
- Als er een defect aan de omheining geconstateerd is of als deze gedemonteerd is en het zwembad bijgevolg niet kan worden beveiligd, dient u alle benodigde maatregelen te treffen om toegang van jonge kinderen tot het zwembad te voorkomen tot de omheining is gerepareerd.
- Als het zwembad open is, moet er altijd een ouder en/of een verantwoordelijke volwassene aanwezig zijn.
- Overtuig u ervan dat zich in de buurt van de omheining geen voorwerpen bevinden die het beklimmen van de omheining kunnen aanmoedigen of vergemakkelijken.
- De werking van automatische sluitsystemen op toegangsvoorzieningen moet systematisch worden gecontroleerd.
- Leer levensreddende technieken
- Onthoud de nummers van de eerste hulp en hang ze op in de buurt van het zwembad:
  - Brandweer (112 voor België)
  - Ambulance (112 voor België)
  - Antigifcentrum



\* Conform met de Franse norm NF P90-306

## DEUTSCH

Die Poolaufsicht durch Erwachsene kann in keinem Fall durch den Einsatz von Pool-Absperrungen und Durchgangssperren noch durch Schlösser ersetzt werden. Bitte erkundigen Sie sich bei den zuständigen Behörden vor Ort nach den Sicherheitsbestimmungen, bevor Sie dieses Schloss an der Pforte einer Pool-Absperrung anbringen möchten. Damit das Schloss einwandfrei funktioniert, muss es nach den hier ausgeführten Anweisungen installiert und gewartet werden.

### HINWEISE ZUR SICHERHEIT

Bitte lesen Sie diese Anleitung aufmerksam durch und bewahren Sie sie für eine spätere Verwendung auf.

- Ein Swimmingpool stellt für Ihre Kinder eine ernstzunehmende Gefahr dar. Ein Kind kann sehr schnell ertrinken. Daher ist es unerlässlich, dass Sie immer ein Auge auf Ihre Kinder haben, wenn sie sich in Pool-Nähe befinden, selbst dann, wenn sie schwimmen können.
- Eine Absperrung ist keine Alternative, stets den gesunden Menschenverstand walten zu lassen oder persönliche Verantwortung zu übernehmen. Vor allem kann keine noch so gute Absperrung die Aufsichtspflicht verantwortlicher Erwachsener ersetzen. Sie ist der wichtigste Faktor für den Schutz von Kleinkindern.
- Achtung! Nur wenn sichergestellt ist, dass der Zugang geschlossen und verriegelt ist, kann Sicherheit gewährleistet werden.
- Falls Sie das Haus verlassen, müssen Sie den Zugang konsequent schließen, auch wenn Sie nur kurzzeitig außer Haus sind.
- Sollte das Schloss defekt sein oder ausgebaut werden, müssen Sie alle Maßnahmen ergreifen, damit kleine Kinder keinen Zugang zum Schwimmbad haben, bis das Schloss wieder instandgesetzt ist.
- Ist der Zugang zum Schwimmbecken geöffnet, muss ein Elternteil und / oder eine Aufsichtsperson anwesend sein.
- Achten Sie unbedingt darauf, dass keine Objekte an der Absperrung stehen, die Kinder dazu verleiten und es ihnen erleichtern, über die Absperrung zu klettern.
- Auch bei automatisch sich verriegelnden Systemen muss noch händisch überprüft werden, ob der Zugang wirklich sicher verschlossen ist.
- Besuchen Sie für die Sicherheit Ihrer Kinder einen Erste-Hilfe-Kurs
- Lernen Sie die Telefonnummern der Rettungsdienste auswendig und hängen Sie sie zusätzlich in Pool-Nähe auf:
  - Feuerwehr (Tel. 112)
  - Rettungsdienst / SAMU (Tel. 110)
  - Gift-Notruf



\* In Übereinstimmung mit der französischen Norm NF P90-306

## POLSKA

Ochrona zapewniana przez ogrodzenia, bramki i zamki nie zastępuje nadzoru osób dorosłych. Jeśli chcesz zainstalować ten zamek w bramce ogrodzenia basenu, zapoznaj się z wymaganiami dotyczącymi bezpieczeństwa w odpowiednich instytucjach lokalnych. Prawidłowe działanie zamka zależy wyłącznie od instalacji i konserwacji zgodnej z niniejszą instrukcją.

### ZALECENIA DOTYCZĄCE BEZPIECZEŃSTWA

Przeczytaj uważnie i zachowaj do wykorzystania w przyszłości

- Basen może stanowić poważne zagrożenie dla dzieci. Utonięcie następuje bardzo szybko. Dzieci przebywające w pobliżu basenu wymagają stałej czujności i aktywnego nadzoru, nawet jeśli potrafią pływać.
- Ogrodzenie nie zastępuje zdrowego rozsądku ani osobistej odpowiedzialności. Nie ma też na celu zastąpienia czujności dorosłych odpowiedzialnych za nadzór, która pozostaje podstawowym czynnikiem bezpieczeństwa małych dzieci.
- Uwaga! Bezpieczeństwo jest zapewnione tylko wtedy, gdy bramka jest zamknięta na zamek.
- W przypadku nawet chwilowej nieobecności w domu należy zawsze zamykać bramkę.
- Po stwierdzeniu nieprawidłowego działania bramki lub w razie demontażu ogrodzenia, gdy ochrona basenu nie jest zapewniona, należy podjąć wszelkie środki w celu uniemożliwienia dostępu małych dzieci do basenu do czasu naprawy ogrodzenia lub bramki.
- Gdy basen jest otwarty, konieczna jest obecność rodzica i/lub odpowiedzialnej osoby dorosłej.
- Sprawdź, czy w pobliżu ogrodzenia nie ma żadnych przedmiotów, które mogłyby zachęcić lub ułatwić wspinanie się na ogrodzenie.
- Regularnie sprawdzaj, czy systemy samozamykające faktycznie zamykają bramkę.
- Naucz się zasad udzielania pierwszej pomocy
- Zapamiętaj i wywieś w pobliżu basenu numery telefonu służb ratunkowych:
  - Straż pożarna (998 w Polsce)
  - Pogotowie ratunkowe (999 w Polsce)
  - Ośrodek zatruc



\* Zgodnie z normą francuską NF P90-306